

SM74HC138

概述

SM74HC138 是一款高速 CMOS 器件，引脚兼容低功耗肖特基 TTL (LSTTL) 系列。

SM74HC138 有三个地址数据输入端 (A0、A1、A2) 和八个有效译码为低的输出端 ($\overline{Y0} - \overline{Y7}$);

SM74HC138 有三个使能控制端 ($\overline{E1}$ 、 $\overline{E2}$ 、 $E3$), 当 $\overline{E1}$ 、 $\overline{E2}$ 为低电平且 $E3$ 为高电平时, 八个译码输出端才有译码输出, 否则八个译码输出端将全为高。

SM74HC138 通常应用于单个三地址数据输入八译码输出的 3-8 译码器, 也可根据使能信号特点用两个 SM74HC138 实现四地址数据输入和 16 译码输出的 4-16 译码器, 应用中未使用的使能端要处在译码有效输出使能电平状态。

SM74HC138 主要应用于消费类电子产品。

特性说明

- ◆ 采用 CMOS 工艺
- ◆ 低功耗
- ◆ 工作电压: 3.0V—5.0V
- ◆ 封装形式: SOP16、TSSOP16、QFN16(3*3)

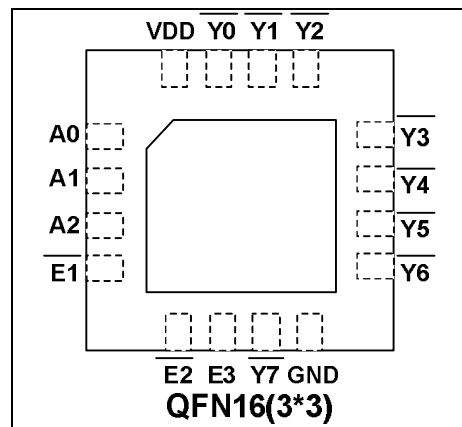
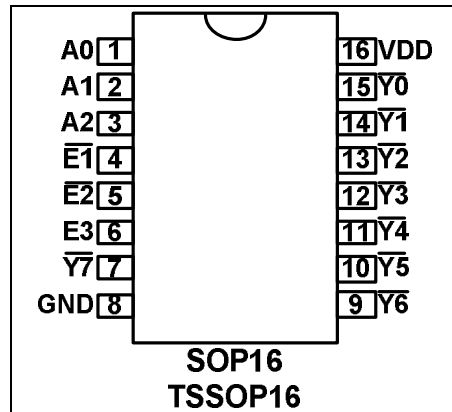
应用领域

- ◆ 适用于数字电路中的 3—8 译码功能

封装信息

产品名称	封装形式	塑封体尺寸 (mm)	脚间距 (mm)
SM74HC138D	SOP16	10.0*3.94*1.45	1.27
SM138TS	TSSOP16	5.0*6.4*0.9	0.635
MW138N	QFN16(3*3)	3*3*0.85	0.5

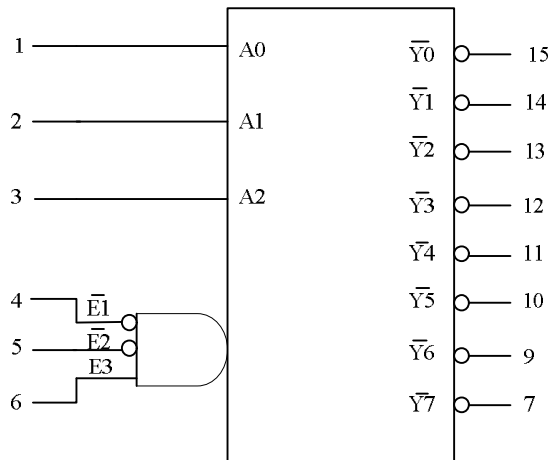
管脚定义



管脚说明

名称	功能说明	管脚号
$\overline{Y0} - \overline{Y6}, \overline{Y7}$	数据输出	15—9,7
A0—A2	数据输入	1—3
$\overline{E1}, \overline{E2}, E3$	使能控制	4—6
VDD	逻辑电源	16
GND	逻辑地	8

逻辑图



真值表

输入						输出							
$\overline{E1}$	$\overline{E2}$	E3	A0	A1	A2	$\overline{Y0}$	$\overline{Y1}$	$\overline{Y2}$	$\overline{Y3}$	$\overline{Y4}$	$\overline{Y5}$	$\overline{Y6}$	$\overline{Y7}$
H	X	X	X	X	X	H	H	H	H	H	H	H	H
X	H	X	X	X	X	H	H	H	H	H	H	H	H
X	X	L	X	X	X	H	H	H	H	H	H	H	H
L	L	H	L	L	L	L	H	H	H	H	H	H	H
L	L	H	H	L	L	H	L	H	H	H	H	H	H
L	L	H	L	H	L	H	H	L	H	H	H	H	H
L	L	H	H	H	L	H	H	H	L	H	H	H	H
L	L	H	L	L	H	H	H	H	H	L	H	H	H
L	L	H	H	L	H	H	H	H	H	H	L	H	H
L	L	H	L	H	H	H	H	H	H	H	H	L	H
L	L	H	H	H	H	H	H	H	H	H	H	H	L

电气参数

极限参数 (Ta = 25°C)

参数	符号	范围	单位
逻辑电源电压	VDD	-0.5 — +7.0	V
逻辑输入电压	VI1	-0.5 — VDD + 0.5	V
功率损耗	PD	<400	mW
工作温度	Topt	-40 — +80	°C
储存温度	Tstg	-50 — +150	°C

正常工作范围 (Ta = -40 ~ +80°C)

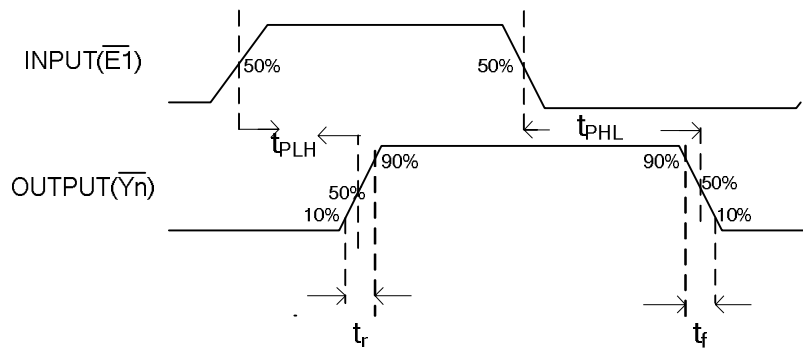
参数	符号	最小	典型	最大	单位	测试条件
逻辑电源电压	VDD	3.0	5.0	5.5	V	—
高电平输入电压	VIH	3.0	-	-	V	VDD=5.0V
低电平输入电压	VIL	-	-	2.0	V	VDD=5.0V

直流特性

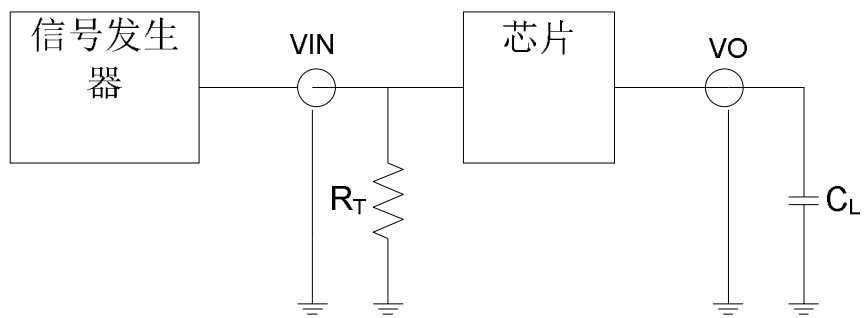
参数	符号	最小	典型	最大	单位	测试条件
高电平输出电压	VOH	4.9			V	VDD=5.0V
低电平输出电压	VOL	-	-	0.1	V	VDD=5.0V
静态电流损耗	IDD			1	uA	VDD=6.0V
输出端口驱动电流	IOH	-	-32	-	mA	VDD=5.0V
	IOL		58		mA	VDD=5.0V

交流特性

参数	符号	最小	典型	最大	单位	测试条件
输出上升延时	tPLH		19		ns	VDD=5.0V f=250KHz CL=15pF 波形图如图一所示 测试电路图如图二
输出下降延时	tPHL		19		ns	
输出上升沿	tr		11		ns	
输出下降沿	tr		5		ns	



图一

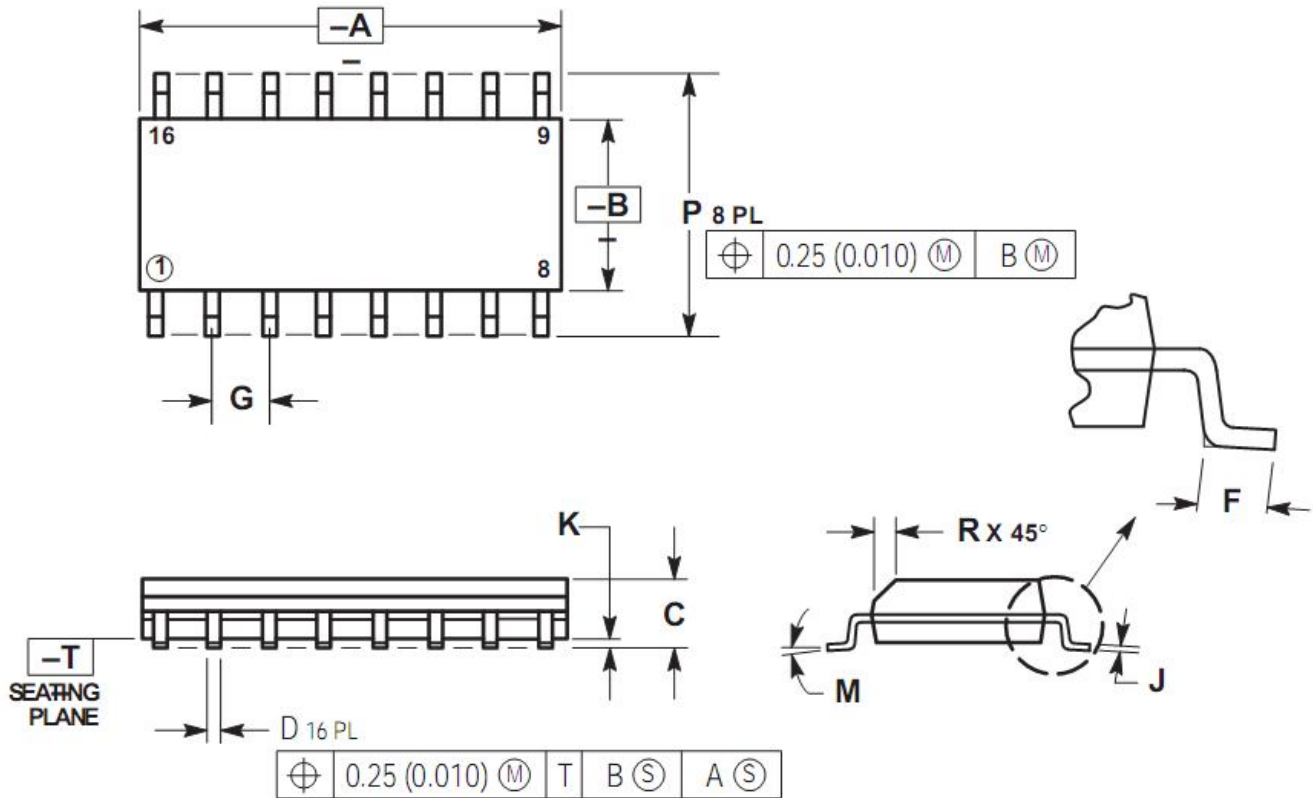


图二

注：RT 为信号发生器匹配电阻

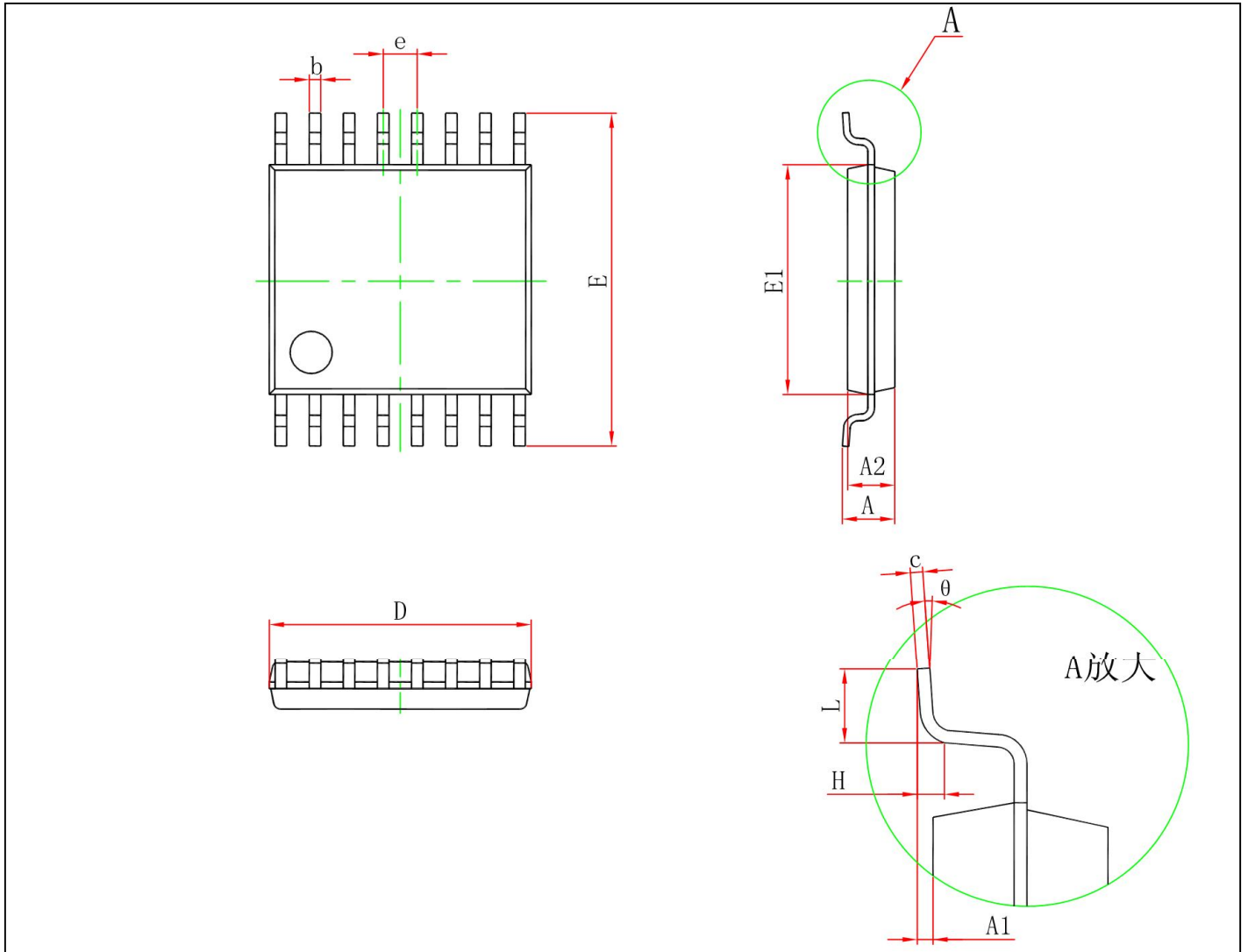
封装形式

SOP16



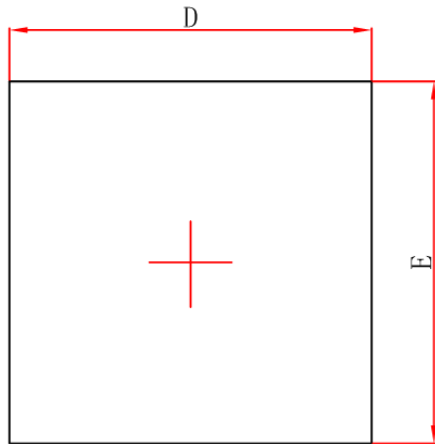
Datasheet		
Millimeters		
	Min	Max
A	9.80	10.16
B	3.80	4.04
C	1.35	1.80
D	0.25	0.510
F	0.40	1.27
G	1.27BSC	
J	0.19	0.25
K	0.05	0.25
M	0°	8°
P	5.80	6.30
R	0.25	0.50

TSSOP16

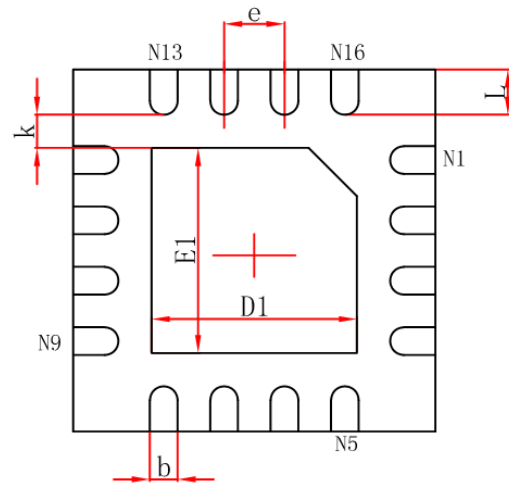


Symbol	Dimensions In Millimeters	
	Min	Max
D	4.850	5.150
E	6.200	6.600
b	0.180	0.320
c	0.080	0.220
E1	4.200	4.600
A		1.200
A2	0.750	1.050
A1	0.040	0.160
e	0.65 (BSC)	
L	0.450	0.750
H	0.25(TYP)	
θ	1°	8°

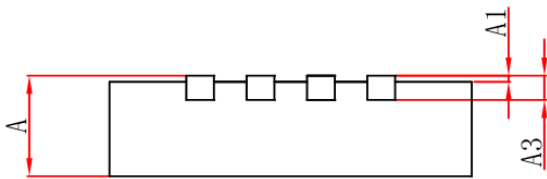
QFN16(3*3)



Top View



Bottom View



Side View

Symbol	Dimensions In Millimeters		Dimensions In Inches	
	Min.	Max.	Min.	Max.
A	0.700/0.800	0.800/0.900	0.028/0.031	0.031/0.035
A1	0.000	0.050	0.000	0.002
A3	0.203REF.		0.008REF.	
D	2.924	3.076	0.115	0.121
E	2.924	3.076	0.115	0.121
D1	1.600	1.800	0.063	0.071
E1	1.600	1.800	0.063	0.071
k	0.200MIN.		0.008MIN.	
b	0.180	0.280	0.007	0.011
e	0.500TYP.		0.020TYP.	
L	0.324	0.476	0.013	0.019